



AH-20・AH-10

- 投げ込み式水位センサを、川底やタンクの底などに沈めて固定するためのアンカー
- オプションでチェーンをつけることも可能

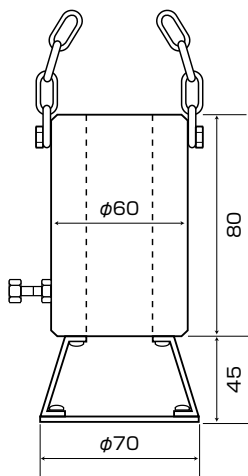
アンカーヘッド

型式：AH-20

- 材質：SUS304
- 重量：1.5kg



寸法図 (単位：mm)

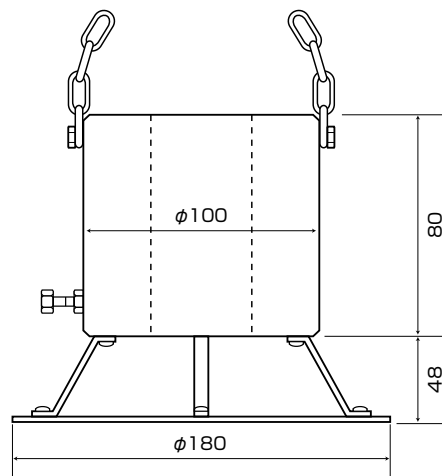


型式：AH-10

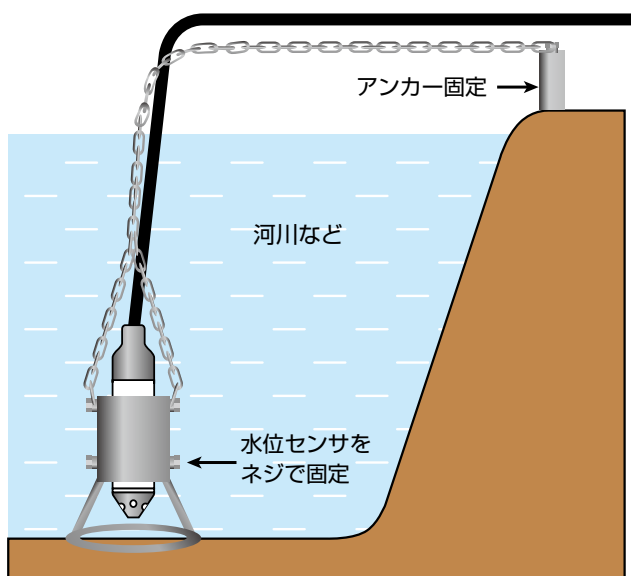
- 材質：SUS304
- 重量：5kg



寸法図 (単位：mm)



使用例



対応製品

HM-200/300 シリーズ	………カタログ P.61
HM-600/700 シリーズ	………カタログ P.64
HM-900/920 シリーズ	………カタログ P.65
HM-8700/8600 シリーズ	………カタログ P.66

型式

AH - 20 - 05

重量	チェーン長
10 : 5kg	スペース : なし
20 : 1.5kg	02 : 2m
	05 : 5m
	10 : 10m