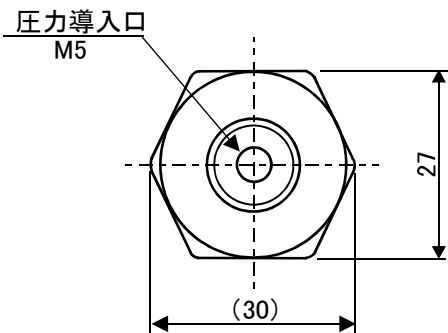
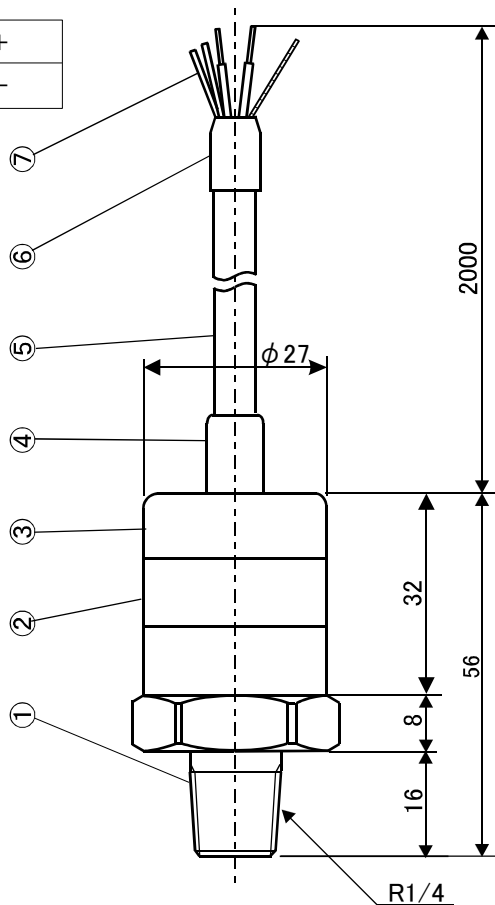
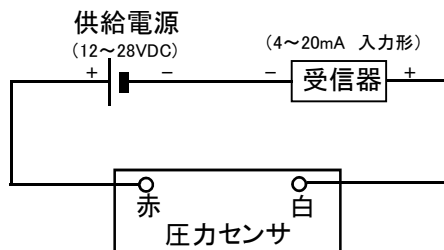


配線

赤	電源+
白	電源-



(配線参考図)

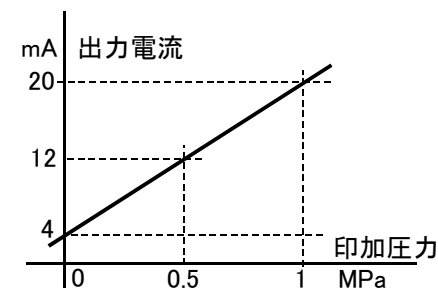


①	圧力接続口 ダイヤフラム 感圧部 封入液	(SUS316) (SUS316L) 半導体圧力センサ シリコンオイル
②	銘板シール	
③	ケース	(SUS304)
④	収縮チューブ	架橋ポリオレフィン
⑤	ケーブル	φ6 ビニル
⑥	収縮チューブ	架橋ポリオレフィン
⑦	大気開放パイプ	ポリエチレン

主な仕様

圧力形式	ゲージ圧
定格圧力	0~1MPa
過大圧	1.5MPa
使用温度範囲	-20~80°C (氷結しない事)
測定媒体温度	-20~100°C (氷結しない事)
補償温度範囲	0~60°C
使用湿度範囲	35~85%RH (結露しない事)
絶縁抵抗 (信号-アース間)	100MΩ以上/500VDC
耐振動性	98.1m/s ² (3方向2H)
重量	200g
保護構造	IP65
ケーブル	2芯シールド 2m
電源電圧	12~28VDC
負荷抵抗	600Ω以下 (電源24V時)
オフセット値	4mA (0MPa)
出力値	20mA (1MPa)
精度	±0.5%FS以下
(直線性)	±0.3%FS以下
温度特性	±0.05%FS/°C以下 (0~60°C)
応答性	約5msec以下

圧力-出力特性



変更			No.	名称	HLI-001MP-02
承認	設計	製図	材質	図番	SZGAHLI01M-02
			処理	製品名	ゲージ圧センサ
	HARADA	HARADA	設計年月日 2011-02-26	尺度 /	三角図法 単位mm