

PACE1000

Precision Pressure Indicator

高精度圧力インジケータ

PACE シリーズ圧力コントローラで定評のセンサ技術を採用した高精度圧力インジケータ、テストベンチ、机上およびラックマウントでの圧力校正、圧力試験および圧力モニタのアプリケーションに適しています。



特長

- シングルまたはマルチ圧力レンジ構成
- 最大で 3 つまでの圧力を同時に表示
- 当社独自のピエゾ抵抗式圧力センサーおよびシリコン振動式圧力センサー技術を採用
- 100 MPa までのフルスケール圧力レンジ
- 0.005% FS までの各種精度
- 0.01% Rdg/year までの安定性
- 大気圧基準（オプション）
- エア・フィールド・タスク
(大気圧オプションの場合、標準に付いています) :
QFE、QFF、QNH を圧力単位または高度 (ft または m) で表示
- 負圧校正（標準）
- 画面上で再生表示可能なデータロギング（標準）
- 選択可能な数値またはグラフィック・ディスプレイ
- 高解像度タッチパネル操作
- 直感的なアイコン駆動タスクメニュー構成
- スイッチ試験／アナログ出力（オプション）
- スイッチ試験／接点出力（オプション）
- 航空関連用途表示（オプション）
- リーク試験（オプション）
- RS232, IEEE 488, Ethernet, USB（標準）
- 最大値、最小値、平均値の表示
- 6 個の選択可能な圧力単位と 4 個のユーザ定義単位

PACE 高精度圧力インジケータ

PACE 高精度圧力インジケータは、当社の最新測定技術を採用しており、圧力試験、圧力校正および圧力モニターにおける圧力測定において、洗練され、柔軟、かつ経済的なソリューションを提供いたします。

デジタル補償方式の圧力センサーは最新のピエゾ抵抗素子やシリコン振動素子を使用していますので品質、安定性、精度が得られます。

PACE1000 は、数多くの圧力レンジを標準で提供しており、3 段階の精度レベルで仕様や予算のご要望に対応いたします。

PACE1000 のカラー・タッチ・パネル・ディスプレイはユーザ設定可能で、5 つのセンサ入力（内部センサ × 3、外部ユニバーサル圧力モジュール × 2）から最大 3 つの圧力測定値を表示することができます。

多彩な表示は、数値、グラフ形式が可能で、センサーが 2 個以上の場合は差分 P1-P2 も表示可能です。表示内容は、設定可能な周期、サンプリング・レート、トリガで記録することができます。すべての圧力センサー測定値は通信ポートから送信することができます。

大気圧オプションの場合エア・フィールド・タスクを標準にご用意し、QFE、QFF および QNH の圧力単位または高度（m または ft）での表示を可能にします。

PACE1000 オプション

リーク試験

リーク試験は、測定待ち時間（dwell time）におけるリークレートを測定します。試験開始時、機器はユーザシステムに印加された試験圧力を測定します。次に測定待ち時間の間の圧力変化を記録し、完了すると、選択した圧力単位の 1 秒または 1 分当たりのリークレートがディスプレイに表示されます。

スイッチ試験、アナログ出力または接点出力を標準で組み合わせ

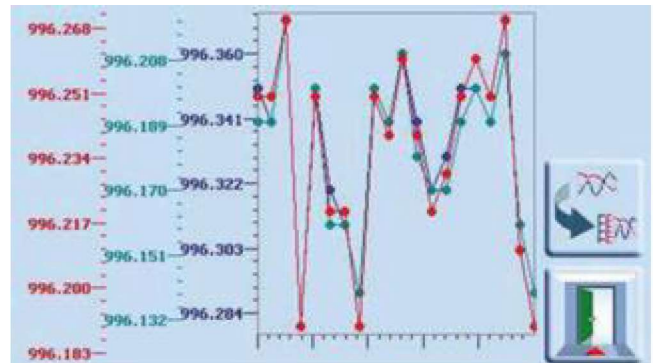
スイッチ試験は、圧力スイッチデバイスの試験を自動化します。試験後には、ディスプレイに接点が開いたときの圧力、閉じたときの圧力、スイッチのヒステリシスが表示されます。またスイッチ試験のタスクでは、スイッチが作動する最大圧力値、最小圧力値、および平均圧力値を取得することができます。

アナログ出力

このオプションでは、セットアップメニュー画面で設定することにより、機器の圧力レンジに比例した信号を出力させることができます。これにより、PC や PLC I/O カード、リモートディスプレイ、チャートレコーダその他のデータロギング装置とのインターフェースが可能になります。

出力は、0～10V、0～5V、-5～5V、0/4～20mA より選択可能です。アナログ出力精度はホスト機器の動作温度範囲においてホスト機器の測定圧力範囲の

0.05%FS で、アップデート・レートは 1 秒当たり最大 80 回です。圧力に比例した出力は最低出力と FS 圧力の間で設定できます。



接点出力

接点出力は、真空ポンプ、オープン等の周辺デバイスの制御を可能にします。接点出力オプションには 3 つの独立した NO/NC リレー接点を備えます。リレーをトリガしてその接点を切り替えるための条件を機器自体で設定することができます。

航空関連用途単位表示

可能なレンジ：55,000 ft/650 knot または

75,000 ft/1000 knot

高度：ft または m

エアスピード：knot または km/h、mph

マッハ：マッハ数

平均海面上での圧力および自己気圧計上での圧力（気圧用途用）

仕様

圧力測定	
シリコンピエゾ抵抗式センサー - (IPS) 圧カレンジ	2.5、7、20、35、70、100、200、350、700 kPa ゲージ圧、1、2、3.5、7、10、13.5、17.2、21 MPa ゲージ圧、35、42、70、100 MPa 絶対圧 全てのゲージ仕様は、負圧校正が標準となっています。疑似絶対/ゲージ圧は任意の圧力に大気圧 (オプション) を加えて算出します。
シリコン振動式センサー (IRS) 圧カレンジ	3.5~130、3.5~260、3.5~350 kPa 絶対圧
大気圧センサー (IRS-B) 圧カレンジ	750~1150 hPa 絶対圧
過大圧表示	圧カレンジのフルスケールの 110% を超えた場合
圧力媒体	圧カレンジ 350 kPa 以上 : ステンレス鋼 SUS316 およびハステロイ C276 に適合する媒体。 圧カレンジ 350 kPa 未満 (ゲージおよび絶対圧) : 乾燥、オイルフリー、非腐食性ガス、あるいは空気。
ディスプレイ	
パネル	タッチスクリーン方式 4.3 インチカラーグラフィック 1/4VGA ワイドフォーマット LCD
更新速度	毎秒 2 回
表示	±9999999
圧力単位	国内計量法で認められている圧力単位を選択いただけます。また、ユーザ定義単位 (4 個) の使用が可能です。(エアフィールドタスクでは ft および m を使用します。)
校正温度範囲での性能	
IPS0 標準精度	0.02%Rdg+0.02%FS (20 kPa : 0.04%Rdg+0.04%FS, 7 kPa : 0.1%Rdg+ 0.1%FS, 2.5 kPa : 0.2%Rdg+0.2%FS)
IPS1 精度向上	0.01%Rdg+0.01%FS (20 kPa : 0.02%Rdg+0.02%FS, 7 kPa : 0.05%Rdg+0.05% FS, 2.5 kPa : 0.1%Rdg+0.1%FS)
IPS2 プレミアム精度	0.005%Rdg+0.005%FS (20 kPa : 0.01%Rdg+0.01%FS, 7 kPa : 0.025%Rdg+0.025%FS, 2.5 kPa : 0.05%Rdg+0.05%FS)
IPSx 精度の定義	値に±が適用されます。精度には非直線性、ヒステリシス、繰り返し性と温度影響が含まれています。また、通常のゼロ点調整が行われていて、周囲温度が安定状態にあることを前提としています。(絶対圧範囲には IRS-B が必要です。)
IPSx 長期安定性	200 kPa ~ 100 MPa 圧カレンジ : 0.01%Rdg/year 100 kPa 圧カレンジ : 0.02%Rdg/year 2.5 kPa ~ 70 kPa 圧カレンジ : 0.03%Rdg/year 通常のゼロ点調整が行われていることを前提としています。(絶対圧範囲には IRS-B が 必要です。)
負圧精度	負圧の最大誤差は同値の正圧力値での最大誤差と同じになります。
IRS0 標準精度	±0.01%FS
IRS1 精度向上	±0.005%FS
IRSx 精度の定義	精度には非直線性、ヒステリシス、繰り返し性と温度影響が含まれています。
IRSx 長期安定性	±0.01%FS/year
IRS0-B 標準精度	±10 Pa

IRS1-B 精度向上	±5 Pa
IRS2-B プレミアム精度	±2.5 Pa
IRSx-B 精度の定義	非直線性、ヒステリシス、繰返し性と 15°C~45°C 範囲の温度影響を含みます。
IRSx-B 長期安定性	±10 Pa/year
疑似絶対モード精度	IPSx 精度 + IRSx-B 精度
電気仕様	
電源	AC 90~130V@47~63Hz、AC 180~260V@47~63 Hz、15 VA
通信	
インターフェース	RS-232, IEEE-488, Ethernet (VXI-II & Sockets), USB
対応コマンド	SCPI, DPI141 emulation, DPI142 emulation, DPI150 emulation
データ更新速度	毎秒 8 回
データロギング	ディスプレイのスクリーンショットをメモリカードまたは USB メモリに CSV 形式で保存。 更新速度 (1 秒から) は、ユーザが変更できます。
環境	
校正温度	15~45°C (精度保証温度)
動作温度	10~50°C
保存温度	-20~70°C
気密性	IP20 (EN60529)。室内での使用に限ります。
湿度	5~95%RH。結露なきこと。
振動	Def. Stan. 66-31 8.4 Cat3 および MIL-T-28800E Cat2 に準拠
衝撃	EN61010 に準拠
準拠規格	電気安全：国際規格 (IEC 61010-1、U L61010-1、CSA 22.2, No. 61010-1、CB 試験認証)、LVD (EN 61010-1)。EMC EN61326、PED。CE マーク
物理的仕様	
重量	3.2 kg (外部 PSU と梱包を除く)、4.4 kg (外部 PSU と梱包を含む)
寸法	幅 218 mm × 高さ 88 mm (2U) × 奥行き 250 mm
圧力接続	2.5 kPa ~ 21 MPa レンジ：G 1/8 メス 35 MPa ~ 100 MPa レンジ：9/16 18 UNF オートクレーブオス

ご注文時の情報

以下の情報をご連絡ください。

1. モデル PACE1000

シャーシ	内蔵圧力 センサー、- IRSx 絶対 圧	内蔵圧力 センサー、- IRSx-B 大 気圧計	内蔵圧力 センサー、- IPSx ゲージ 圧	内蔵圧力 センサー、- IPSx 絶対 圧	スイッチ試験/ 接点出力 オプション or スイッチ試験/ アナログ出力 オプション	スイッチ試験/ 接点出力 オプション and スイッチ試験/ アナログ出力 オプション	リーク試験お よび航空関 連用途表示 オプション
PACE1000 内部センサな し IDOS 接 続× 3	×	×	×	×	○	○	○
PACE1001 内部センサ× 1 IDOS 接 続× 2	○	○	○	○	○	×	○
PACE1002 内部センサ× 2 IDOS 接 続× 2	○	○	○	○	○ IPS × 2 又は IPS+IRS を選択された 場合、利用で きません	×	○
PACE1003 内部センサ× 3 IDOS 接 続× 2	○	○	○ 少なくとも IRS-B × 1 を選択しなけ ればいけませ ん	○	×	×	○

2. 選定された各 IPS/IRS の精度をご指定ください。

	IPS	IRS	IRS-B
標準精 度	IPS0	IRS0	IRS0-B
精度向 上	IPS1	IRS1	IRS1-B
プレミアム 精度	IPS2	N/A	IRS2-B



PACE1003 の背面

3. 内蔵センサーの圧カレンジをご指定ください。

シリコンピエゾ抵抗式圧力センサー - IPS、圧カレンジ

圧カレンジ コード **	Pa	bar	psi
008G	2.5 kPa g	25 mbar g	0.35 psi g
01G	7 kPa g	70 mbar g	1 psi g
02G	20 kPa g	200 mbar g	3 psi g
03G	35 kPa g	350 mbar g	5 psi g
04G	70 kPa g	700 mbar g	10 psi g
05G	100 kPa g	1 bar g	15 psi g
07G	200 kPa g	2 bar g	30 psi g
08G	350 kPa g	3.5 bar g	50 psi g
10G	700 kPa g	7 bar g	100 psi g
11G	1.0 MPa g	10 bar g	150 psi g
13G	2.0 MPa g	20 bar g	300 psi g
14G	3.5 MPa g	35 bar g	500 psi g
16G	7.0 MPa g	70 bar g	1000 psi g
165G	10 MPa g	100 bar g	1500 psi g
17G	13.5 MPa g	135 bar g	2000 psi g
175G	17.2 MPa g	172 bar g	2500 psi g
18G	21 MPa g	210 bar g	3000 psi g
20A	35 MPa a	350 bar a	5000 psi a
205A	42 MPa a	420 bar a	6000 psi a
22A	70 MPa a	700 bar a	10000 psi a
23A	100 MPa a	1000 bar a	14500 psi a

シリコン振動式圧力センサー - IRS、圧カレンジ

圧カレンジ コード **	Pa	bar	psi
06B	3.5~130 kPa a	35~1300 mbar a	0.5~19 psi a
075B	3.5~260 kPa a	35~2600 mbar a	0.5~38 psi a
08B	3.5~350 kPa a	35~3500 mbar a	0.5~50 psi a

大気圧オプション *

圧カレンジ コード **	Pa	bar	psi
055B	750~1150 hPa a	750~1150 mbar a	10.9~16.7 psi a

*ゲージ圧に加え、絶対圧が使用可能になります。絶対圧モードでは、大気圧をゲージ圧レンジに加えます。100 kPa 未満の絶対圧レンジについては、当社にご相談ください。

**見積書及び発注書に記載されている圧力センサーの識別番号



外部 IDOS ユニバーサル圧力モジュール

4. オプション

- リーク試験：毎分または毎秒のリークレートの自動測定
- スイッチ試験／アナログ出力：圧力スイッチの高精度校正、旧式の自動検査装置アプリケーションとの統合
- スイッチ試験／接点出力：圧力スイッチの高精度構成、周辺デバイスの自動トリガ
- 航空関連用途表示：航空計器の試験と校正
ご希望の範囲をご連絡ください。

55,000 ft/650 knot または 75,000 ft/1000 knot

5. アクセサリ

以下の項目は別々の項目としてご注文ください。

部品番号	説明
IO-ADAPT-G1/4	アダプタ G 1/8 オスを G 1/4 メスへ
IO-ADAPT-1/8NPT	アダプタ G 1/8 オスを 1/8 NPT メスへ
IO-ADAPT-1/4NPT	アダプタ G 1/8 オスを 1/4 NPT メスへ
IO-ADAPT-7/16UNF	アダプタ G 1/8 オスを 7/16-20 UNF メスへ
IO-ADAPT-AN4	アダプタ G 1/8 オスを AN4 37 Deg オスへ
IO-ADAPT-AN6	アダプタ G 1/8 オスを AN6 37 Deg オスへ
IO-ADAPT-BARB	アダプタ G 1/8 オスを 1/4 のホースへ
IO-ADAPTOR-KIT	上記アダプタ各 1 個入り
IO-ADAPT-9/16AC	アダプタ 9/16 18 UNF オートクレーブメスを 1/8 NPT メスへ
IO-SNUBBER-1	スナバリファレンスポート
IO-DIFF-KIT-LP	差圧接続キット、低圧測定中に発生する温度変化および周囲圧
	力変化による影響を軽減します。
IO-RMK-P1000	19" ラックマウントキット
IO-PAN-P1000	19" パネルマウントキット

6. サポートサービス

サービス依頼の情報

以下の項目は別々の項目としてご注文ください。
校正

部品番号	説明
UKAS	PACE1000 認定圧力校正

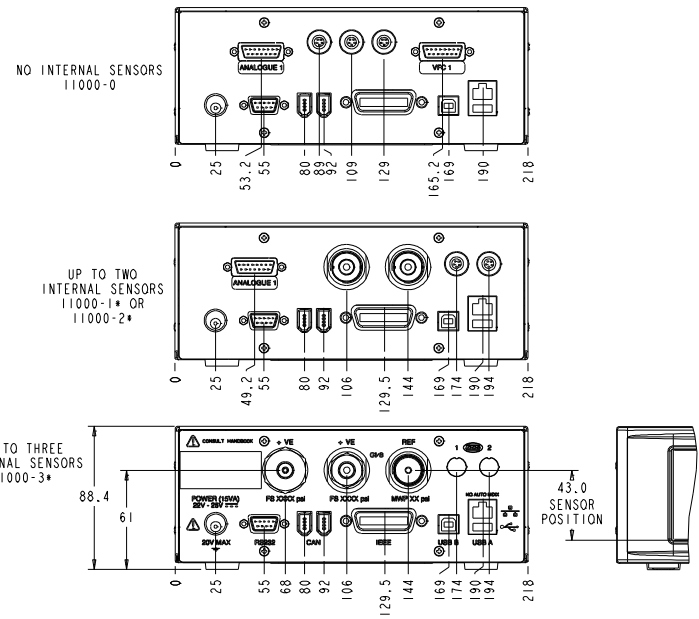
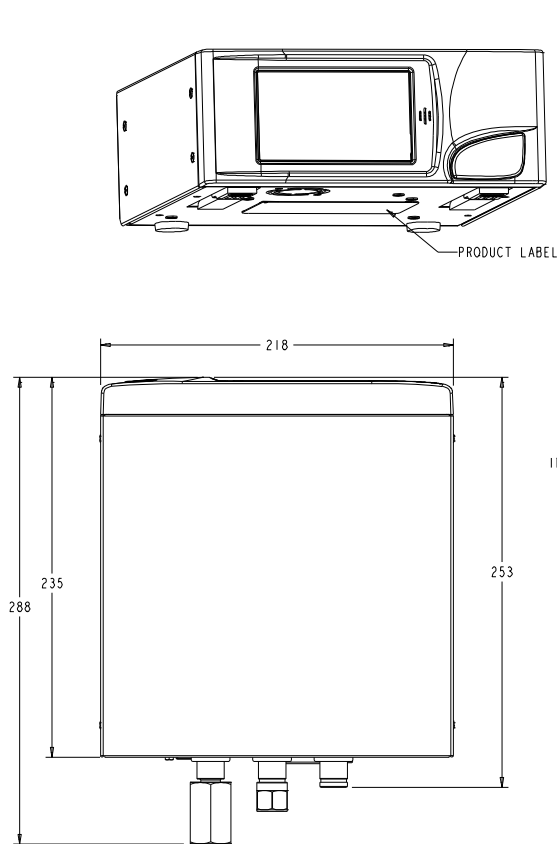


PACE ファミリ

PACE、圧力校正および圧力試験ソリューション

- PACE1000 : 高精度圧力インジケータ
- PACE1001 : 高精度大気圧インジケータ
- PACE5000 : シングル・チャンネル圧力コントローラ・シャーシ
- PACE6000 : デュアル・チャンネル圧力コントローラ・シャーシ
- CM0 : 標準精度高速圧力コントローラ・モジュール
- CM1 : 精度向上高速圧力コントローラ・モジュール
- CM2 : プレミアム精度高速圧力コントローラ・モジュール

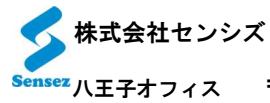
Mechanical Drawing



Druck.com/jp

日本ベーカークヒューズ株式会社
 ドラック事業本部
 本 社 〒 104-6023 東京都中央区晴海 1 - 8 - 1 0
 営 業 本 部 晴海アイランドトリニクスエアオフィスタワー X 23F
 Tel: 03-6890-4538 Fax: 03-6890-4539
 月島テクニカルセンター 〒 104-0052 東京都中央区月島 4 - 16 - 13
 Tel: 03-6894-1838 Fax: 03-6894-1839
 大 阪 支 社 〒 542-0081 大阪府大阪市中央区南船場 2-3-2
 Tel: 06-6260-3618 Fax: 06-6260-3616
 名 古 屋 支 社 〒 460-0003 愛知県名古屋市中区錦 1-13-26
 Tel: 052-857-0104 Fax: 052-857-0108
 メールでのお問合せ BHJapanComms@bakerhughes.com

正規代理店



〒192-0046
 東京都八王子市明神町3-20-6
 八王子ファーストスクエア11F
 Tel : 042-660-0091 Fax : 042-660-0093
 Email : sales@sensez.co.jp

Copyright 2019 Baker Hughes Company.本書には、1カ国以上のBaker Hughes Companyおよびその関連会社の複数の登録商標が含まれています。本書で言及するその他の企業名および製品名はそれぞれの所有者の商標です。*は1カ国以上のBaker Hughes Companyの登録商標です。全ての仕様および外観、本書の記載内容は予告なしに変更されることがあります。本書は英語文の参考翻訳文であり、常に英語版が優先されます。